

Ansteuerbare Mehrlagen-Membranpumpen C410.2 - ... ML

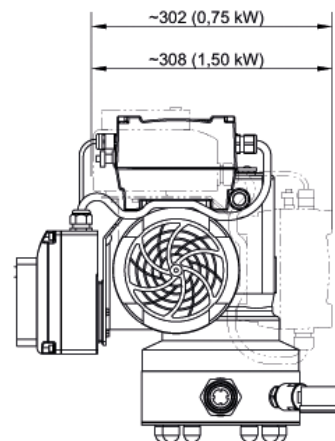
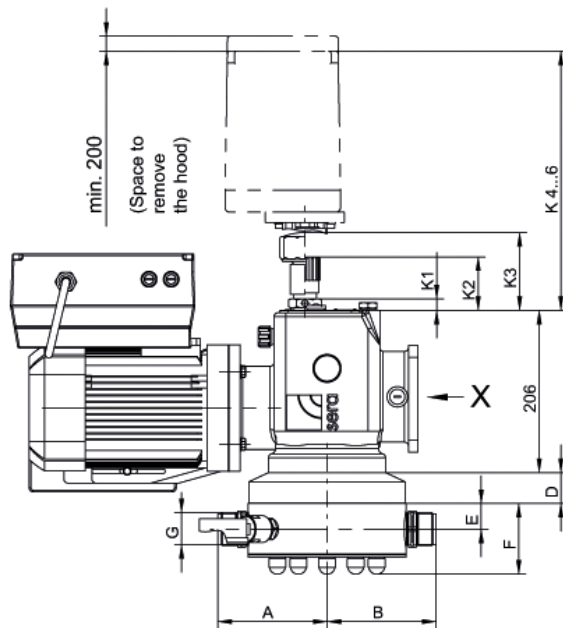
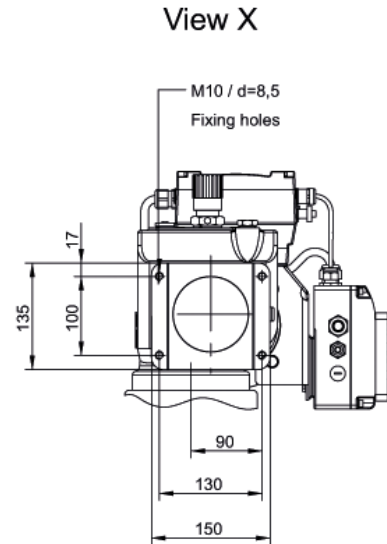
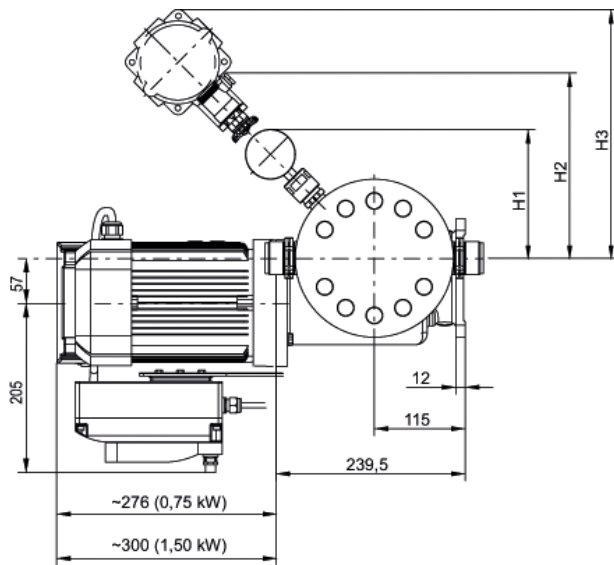


Typ	Nennförderstrom* l/h QN 50/60 Hz		max. Gegendruck p ₂ max. bar	max. Saughöhe m	Zulässiger Gegendruck beim Eintritt der Pumpe min./max. bar
	QN bei p ₂ max.	QN bei p ₂ max./2			
C410.2-70 ML	0 - 70	0 - 80	16	3	-0,3 / 0
C410.2-135 ML	0 - 135	0 - 150	15	3	-0,3 / 0
C410.2-500 ML	0 - 500	0 - 550	10	3	-0,3 / 0
C410.2-1200 ML	0 - 1200	0 - 1270	5	3	-0,3 / 0

Typ	Ein-/Austritts- nennweite	Nennhubfre- quenz 50 Hz	Nennhubfre- quenz 60 Hz	max. Hublänge	Fördermenge pro Hub (50Hz)	Antriebsleistung	Gewicht** ca.
	DN	1/min	1/min	mm	ml/Hub	kW	kg
C410.2-70 ML	10	97	116	8	0 - 12	0,75	40,0
C410.2-135 ML	15	97	116	10	0 - 23	0,75	42,0
C410.2-500 ML	15	97	116	13	0 - 85	1,5	45,0
C410.2-1200 ML	25	97	116	20	0 - 206	1,5	47,0

* Linearität gemäß TA-102 **Standard-Ausführung

Pumpenkörper und Ventile aus Kunststoff nur bis max. 10 bar (p_{2max}) einsetzbar.



Maßangaben in mm	D				S				G	DN	C	L	B	P
	Einfachventile PVC	Einfachventile PP-GFK/ PVDF-GFK	Einfachventile 1.4571/ 1.4581	Doppelventile 1.4571/ 1.4581	Einfachventile PVC	Einfachventile PP-GFK/ PVDF-GFK	Einfachventile 1.4571/ 1.4581	Doppelventile 1.4571/ 1.4581	Anschlussgewinde Saug-/ Druckventil	Nennweite der Ventile	Abstand Befestigungsflansch zu Ventilmitte	Gesamtlänge max.	Gesamtbreite max.	Pumpenkörper Radius
C410.2 - 70 ML	104	94	-	95	97	94	-	95	G $\frac{3}{4}$	8	130	406	146	69
C410.2 - 135 ML	-	127	127	-	-	127	127	-	G1 $\frac{1}{4}$	20	135	420	161	89
C410.2 - 500 ML	-	138	138	-	-	138	138	-	G1 $\frac{1}{4}$	20	115	410	171	100
C410.2 - 1200 ML	192	162	162	-	172	162	162	-	G1 $\frac{1}{4}$	20	128	434	185	124