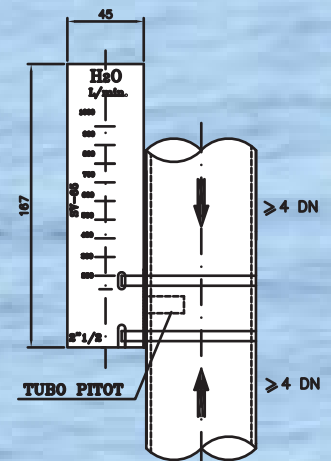
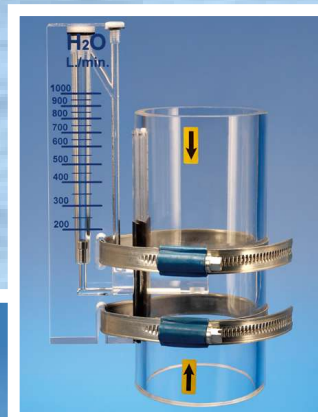
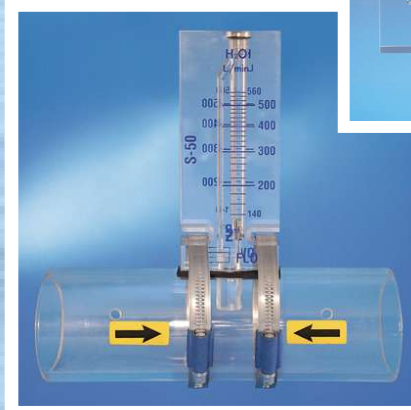
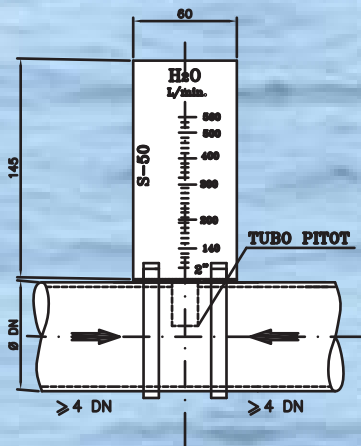


# SERIE "S-2007"

MEDIDOR BASADO EN SISTEMA "PITOT" GRANDES CAUDALES



TIPO	TIPO	CAUDAL MÁXIMO L/min FONDO DE ESCALA	DN	Ø
SV-40	S-40	330	40	1"1/2
SV-50	S-50	560	50	2"
SV-65	S-65	900	65	2"1/2
SV-80	S-80	1200	80	3"
SV-100	S-100	2000	100	4"
SV-125	S-125	3000	125	5"
SV-150	S-150	4500	150	6"
SV-200	S-200	7200	200	8"

## Construcción standard:

Cuerpo de una sola pieza en metacrilato  
Ejecución PN-16.  
Precisión: +/- 10%.

## Instalación:

Insertar el tubo PITOT verticalmente en la corriente del flujo según esquema e instrucciones adjuntas en el suministro.

El caudalímetro "S-2007" es un instrumento económico para medir grandes caudales ocupando muy poco espacio, sin mantenimiento, de aplicación general y especialmente indicado para grupos de presión y equipos contra incendios.