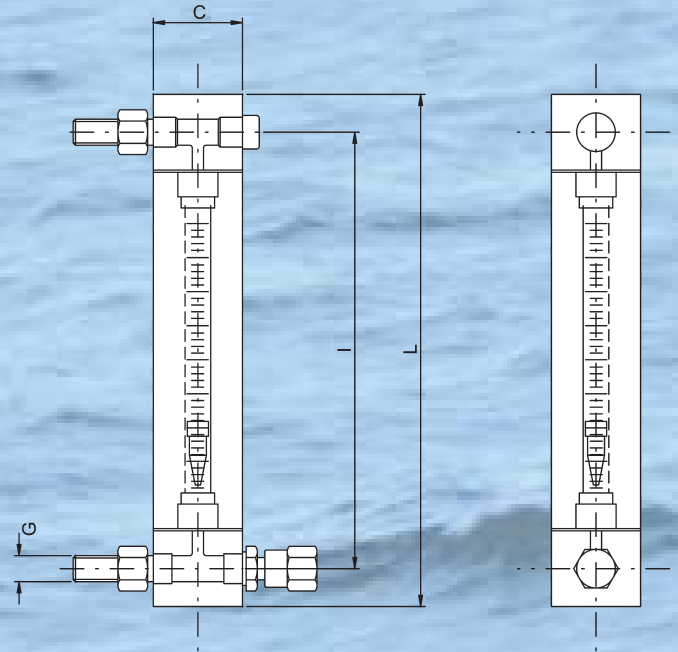


SERIE - "R-R" Y "PL-R"

PARA CAUDALES MEDIOS, LIQUIDOS O GASES



TIPO	Medidas Estandar		CONEXION ROSCA			
	AGUA L/h	AIRE Nm3/h	G	L	I	C
R-1/R	120	6	3/8" - 1/2"	160	115	40
	200					
	300	8				
	400					
	500					
600	3/8" - 1/2"	190	140	45		
800					15	
1200						25
1500						
2000						

TIPO	Medidas Estandar		CONEXION ROSCA			
	AGUA L/h	AIRE Nm3/h	G	L	I	C
PL-1/R	120	6	3/8" - 1/2"	215	170	40
	200					
	300	8				
	400					
	500					
600	3/8" - 1/2"	255	205	45		
800					15	
1200						25
1500						
2000						

Construcción standard:

Cuerpo en metacrilato con orificio cónico calibrado realizado directamente en la estructura.
 Flotador guiado o libre en AISI 316, HASTELLOY, PVC, PTFE, etc ...
 Provistos de grifo de regulación de caudal.

Presión máxima de prueba 10 bar.

Precisión: +/-5%

Instalación:

Mediante rosca conexión posterior.