

# SERIE - "AM"

PARA CONTROL DE PEQUEÑOS CAUDALES, LIQUIDOS O GASES

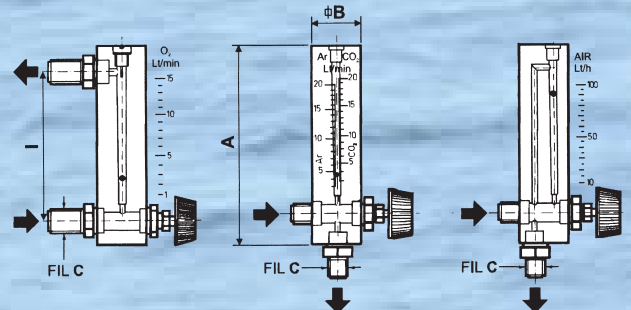


FIG. 1 ESQUADRA

FIG. 2 LATERAL

FIG. 3 FRONTAL

TIPO	A	B	ROSCA GAS	I	CONSTRUCCION	AGUA Lt/h MAX	AIRE NLT/MIN P.A. MAX
A-M 95	95	30	1/4" - 3/8"	65	1 - 2 - 3	40	15
A-M 105	105	30	1/4" - 3/8"	75	1 - 2 - 3	40	30
A-M 120	120	30	1/4" - 3/8"	90	1 - 2 - 3	50	35
A-M 145	145	30	1/4" - 3/8"	115	1 - 2 - 3	120	50
A-M 185	185	30	1/4" - 3/8"	155	1	150	80

## Construcción standard:

Cuerpo en metacrilato con flotador en inox AISI 316 provisto de grifo de regulación de caudal.

Temperatura máxima 50°C

Presión máxima de prueba 10 bar.

Precisión: +/-5%

## Instalación:

Conexiones roscadas según fig. 1- 2 - 3.