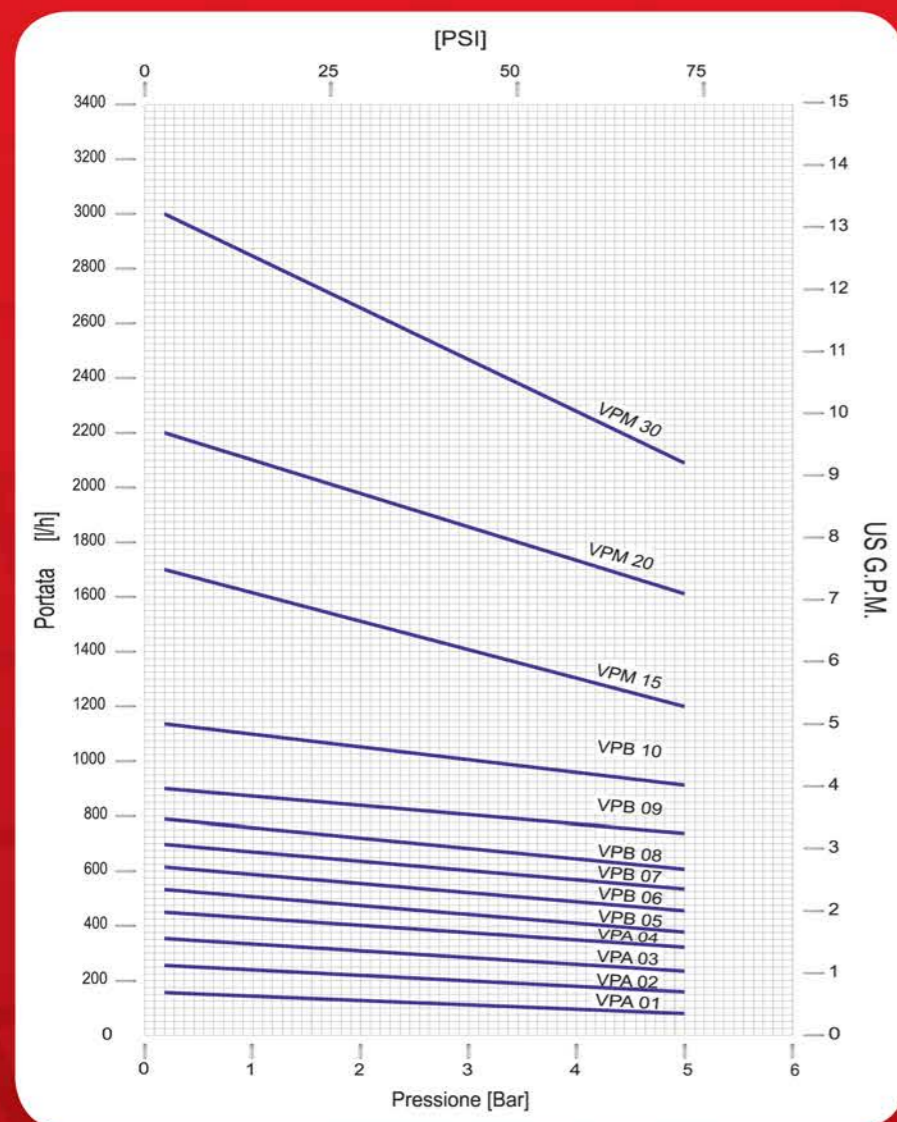


Caratteristiche tecniche

La pompa è collegata direttamente al motore, di tipo B5. Nessun basamento, giunto o coprigiunto sono richiesti per questo tipo di costruzione.



- Attacchi filettati BSP (GAS) e NPT, flange universali.
- Viscosità massima: 1000 cSt
- Prevalenza: fino a 5 bar
- Portate: fino a 3000 l/h
- Temperature di funzionamento: -30°C / +90°C
- Motori: da 0,25 a 2,2kW
- Disponibili in versione: ATEX II - / 3G cbk II C T5

POMPE VOLUMETRICHE A PALETTE A TRASCINAMENTO MAGNETICO IN MATERIALE TERMOPLASTICO



VP SERIES

Prodotto da:



A unit of
Mischiatti
GROUP

M PUMPS s.r.l. - Via dell'Artigianato, 120
45015 Corbola (Ro) - Italy - www.mpumps.it
Tel. +39 0426 346304 - Fax +39 0426 349126

Per ulteriori informazioni contattare:



**Agitación
Dosificación
Bombeo**

Pol. Ind. Aurrera, Pab. / bis - Mod. 3
48510 TRÁPAGA (Bizkaia)
Tel.: 944 723 104

e-mail: rona@ronadosificacion.com
www.ronadosificacion.com

Serie VP

Pompe volumetriche a trascinamento magnetico, di semplice e robusta costruzione, concepite proprio per garantire un servizio efficiente per lungo tempo e ridurre al minimo i tempi di fermo impianto durante le manutenzioni. L'assenza di tenute di tipo dinamico elimina i problemi tipici delle pompe a tenuta meccanica, rendendo più sicuro l'impianto ed evitando trafile di liquido pompato.

La loro costruzione ermetica permette di pompare liquidi aggressivi, rendendole adatte alle applicazioni più diffuse dell'industria chimica e farmaceutica. Sono adatte a pompare liquidi privi di particelle solide.

La gamma è molto ampia ed in grado di soddisfare le più diverse esigenze.



DETTAGLI COSTRUTTIVI

Le parti non inossidabili sono verniciate con fondo epossidico e finitura acrilica entrambe a base acqua per la massima resistenza nelle condizioni più severe, nel pieno rispetto dell'ambiente.

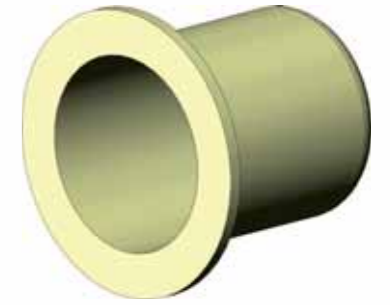
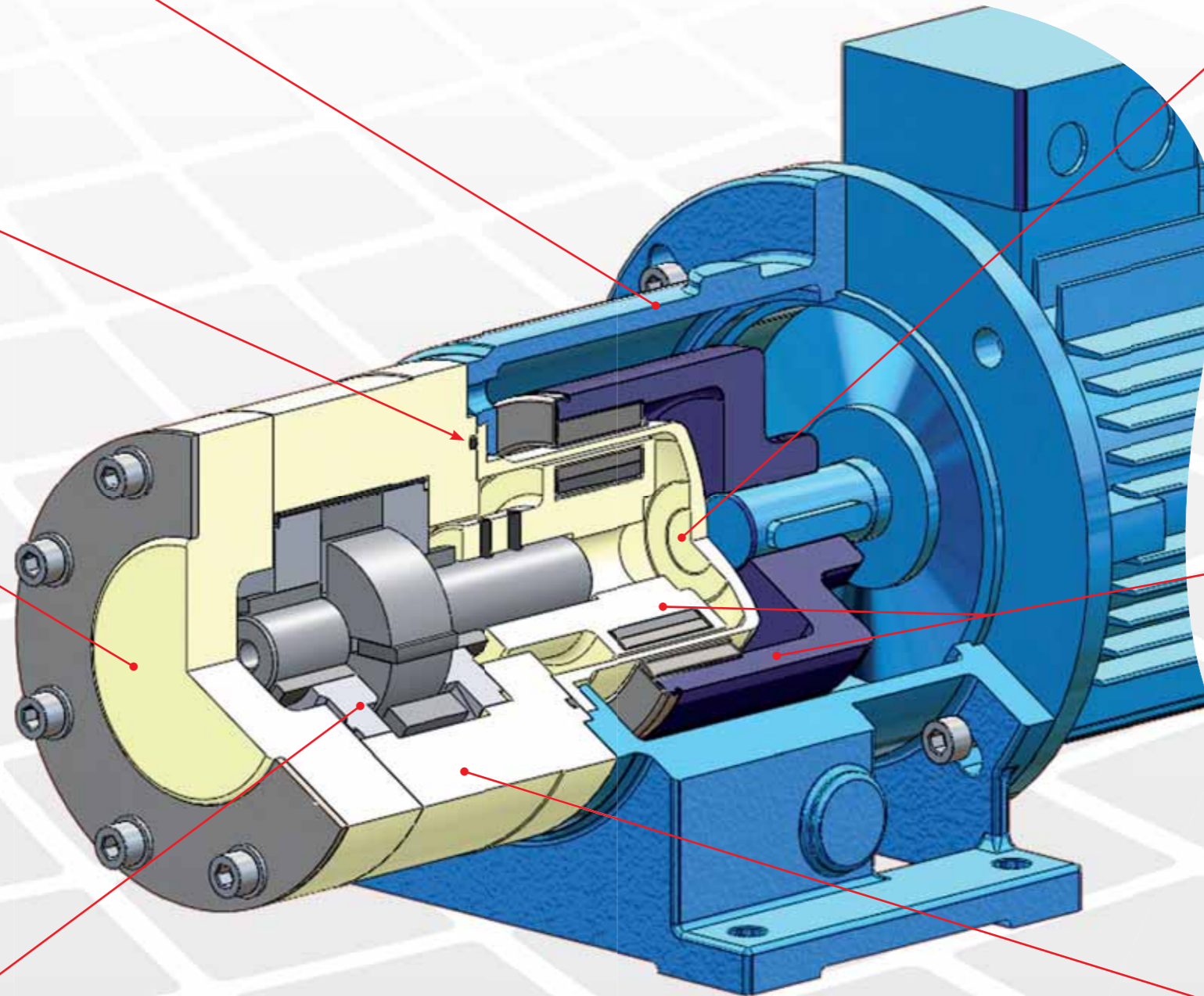
La tenuta statica è assicurata da o-ring, che evitano la dispersione nell'atmosfera.

Sono disponibili diversi materiali:
- VITON®
- EPDM
- FEP
- GYLON®

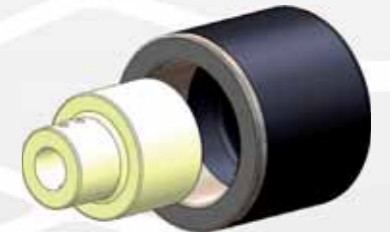
Il corpo pompa in un pezzo unico disponibile in PP e PVDF, è ricavato da massello, con spessori elevati, al fine di ottenere la massima resistenza meccanica e garantire una lunga vita contro la corrosione.

KIT CARTUCCIA

La cartuccia interna può essere rapidamente sostituita, in caso di manutenzione. L'assieme è sostituito da: dischi e statore in grafite fenolica, rotore in PVDF caricato FC, boccole in SiC.



Il corpo posteriore prodotto in materiale termoplastico, garantisce la totale assenza di perdite magnetiche. Il fondo mantiene la caratteristica forma ellissoidale. I materiali usati sono:
GFR - PP o FCR - PDVF



I potenti giunti magnetici sincroni, assemblati senza l'utilizzo di collanti o resine, sono progettati e dimensionati dal nostro Ufficio Tecnico adattandoli alle specifiche esigenze di queste pompe.



Corpi pompa disponibili con connessioni filettate GAS ed NPT, e flangiati DIN PN 16, ANSI 150#, ANSI 300#.