

Regelbare Mehrlagen-Membranpumpen R409.2 - ... ML

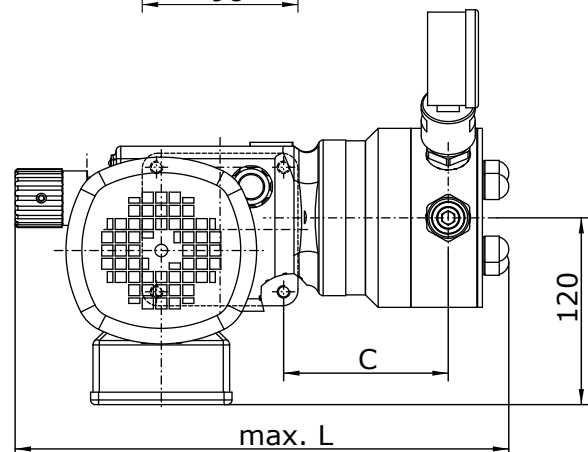
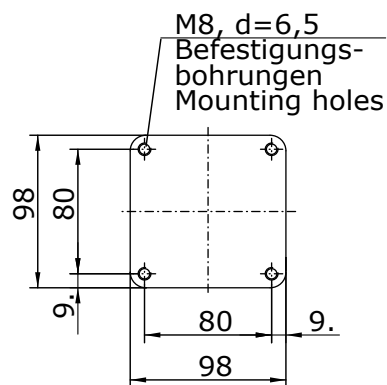
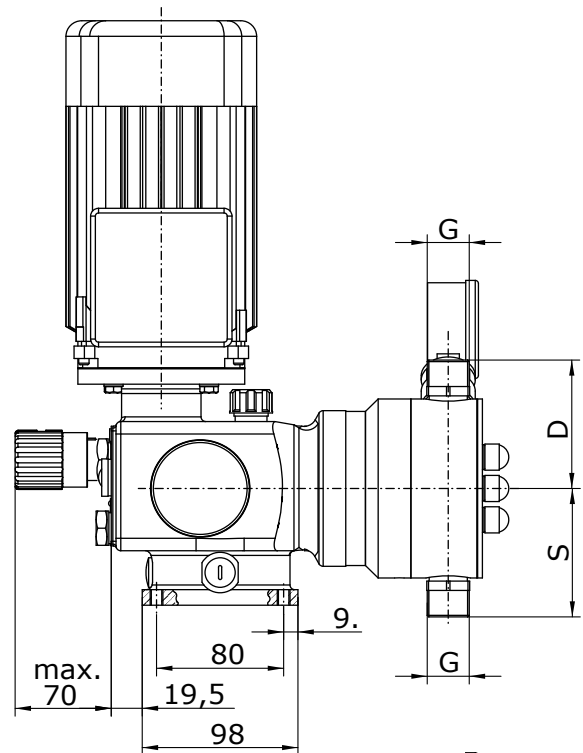
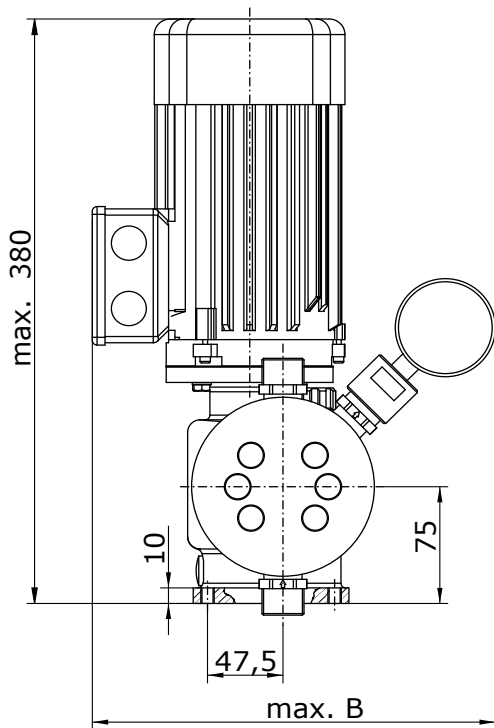


Typ	Nennförderstrom* l/h QN 50 Hz	Nennförderstrom* l/h QN 60 Hz	Nennförderstrom* l/h QN 50 Hz	Nennförderstrom* l/h QN 60 Hz	max. Gegen- druck p ₂ max.	max. Saughöhe	Zulässiger Gegen- druck beim Eintritt der Pumpe min./max. bar
	QN bei p ₂ max.		QN bei p ₂ max./2				
R409.2-11 ML	0 - 11	0 - 13,2	0 - 12,5	0 - 15	20	3	-0,3 / 0
R409.2-17 ML	0 - 17	0 - 20	0 - 18	0 - 21,6	20	3	-0,3 / 0
R409.2-30 ML	0 - 30	0 - 36	0 - 33	0 - 39,6	16	3	-0,3 / 0
R409.2-45 ML	0 - 45	0 - 54	0 - 49	0 - 58,8	16	3	-0,3 / 0
R409.2-72 ML	0 - 72	0 - 86	0 - 77	0 - 92,4	10	3	-0,3 / 0
R409.2-110 ML	0 - 110	0 - 132	0 - 116	0 - 139,1	10	3	-0,3 / 0
R409.2-150 ML	0 - 150	0 - 180	0 - 165	0 - 198	4	3	-0,3 / 0
R409.2-220 ML	0 - 220	0 - 264	0 - 240	0 - 288	4	3	-0,3 / 0

Typ	Ein-/Aus- tritts- nennweite	Nennhubfrequenz 50 Hz	Nennhubfrequenz 60 Hz	max. Hublänge	Fördermenge pro Hub (50Hz)	Antriebslei- stung	Gewicht** ca.
	DN	1/min	1/min	mm	ml/Hub	kW	kg
R409.2-11 ML	10	100	120	4	0 - 1,8	0,37	12,5
R409.2-17 ML	10	150	180	4	0 - 1,8	0,37	12,5
R409.2-30 ML	10	100	120	6	0 - 5	0,37	13,0
R409.2-45 ML	10	150	180	6	0 - 5	0,37	13,0
R409.2-72 ML	15	100	120	8	0 - 12	0,37	13,5
R409.2-110 ML	15	150	180	8	0 - 12,2	0,37	13,5
R409.2-150 ML	15	100	120	10	0 - 25	0,37	14,5
R409.2-220 ML	15	150	180	10	0 - 24	0,37	14,5

* Linearität gemäß TA-102 **Standard-Ausführung

Pumpenkörper und Ventile aus Kunststoff nur bis max. 10 bar (p_{2max}) einsetzbar.



Maßangaben in mm	S						D						G	DN	C	L	B
	Einfachventile PVC	Einfachventile PP-GFK/ PVDF-GFK	Einfachventile 1.4571 / 1.4581	Doppelventile PP-GFK/ PVDF-GFK	Doppelventile 1.4571 / 1.4581	Kammerventile PVC, 1.4571	Einfachventile PVC	Einfachventile PP-GFK/ PVDF-GFK	Einfachventile 1.4571 / 1.4581	Doppelventile PP-GFK/ PVDF-GFK	Doppelventile 1.4571 / 1.4581	Kammerventile PVC, 1.4571	Anschlussgewinde Saug-/ Druckventil	Nennweite der Ventile	Abstand Befestigungsflansch zu Ventilmittelpunkt	Gesamtlänge max.	Gesamtbreite max.
R409.2 - 11 ML R409.2 - 17 ML	-	-	-	83	84	88	-	-	-	83	84	88	G $\frac{3}{4}$	5	104	321	266
R409.2 - 30 ML R409.2 - 45 ML	93	-	-	90	91	-	100	-	-	90	91	-	G $\frac{3}{4}$	8	100	314	271
R409.2 - 72 ML R409.2 - 110 ML	96	95	-	-	95	-	104	95	-	-	95	-	G $\frac{3}{4}$	8	108	323	273
R409.2 - 150 ML R409.2 - 220 ML	-	127	127	-	-	-	-	127	127	-	-	-	G1 $\frac{1}{4}$ G1	20 15	112	336	288